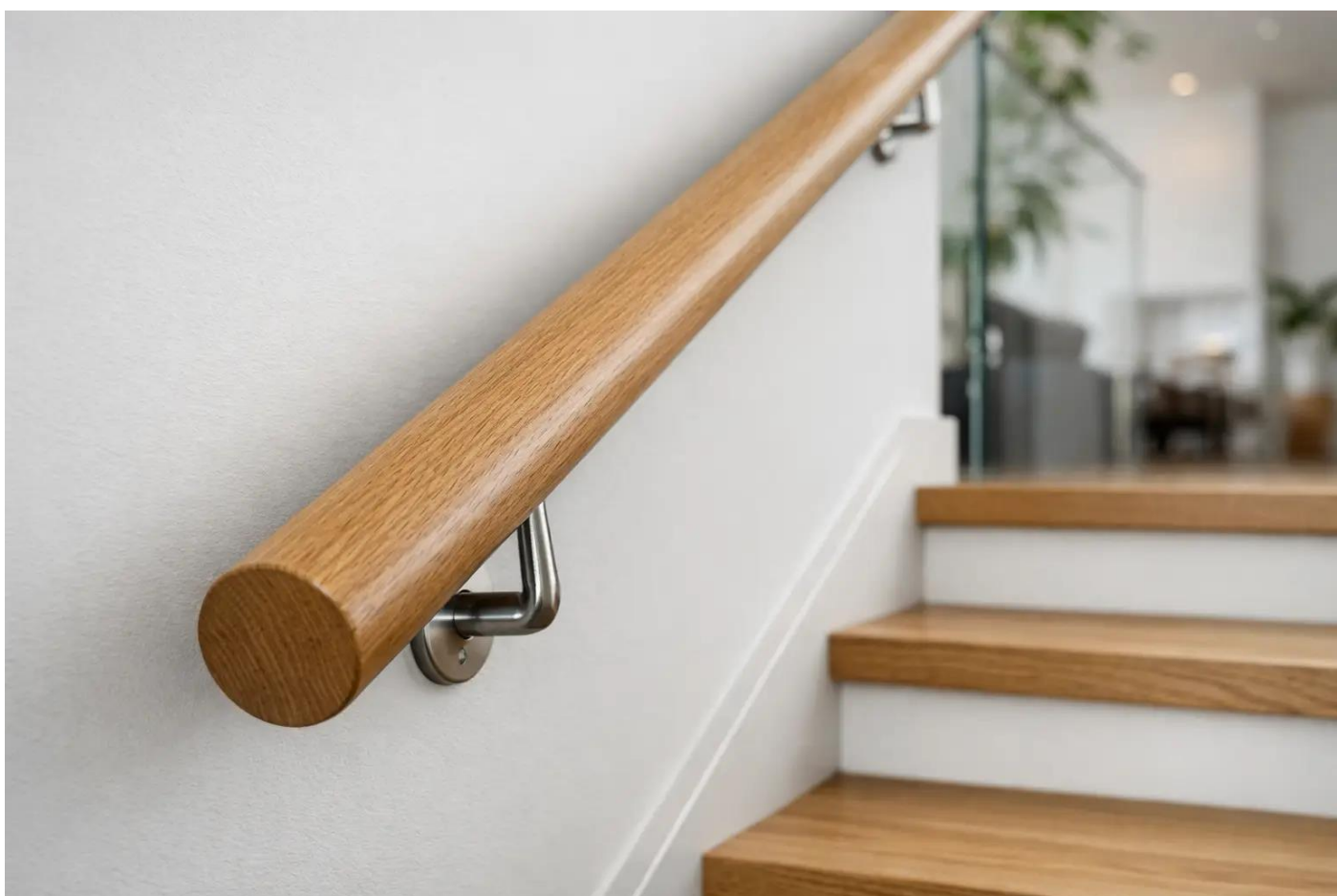


## Ledstång i trappa



## Montage



# Montera ledstång från Inoxa

Vi rekommenderar att två personer hjälps åt vid monteringen.

En ledstång monteras ca 900mm mätt från trappnos. Svängda trappor som har olika stegdjup och kanske också välvda vagnstycken är ofta svårt att få exakt 900mm på alla steg.

Här gäller logiska principen, att man känner sig för vad man själv tycker känns bra för egen del. Håll upp ledstången på två personer innan och känn efter vart man vill sätta den.

Montering:

1. Börja med att montera dit ändknoppar på ledstången. (vid träledstång limmar du dit dem sist). Limma med montagelim eller Silicon
2. Montera första väggkonsolen på ledstången.
3. Placera ut på väggen och markera vart konsolen skall sitta.
4. Skruva loss den från ledstången och montera den i väggen.
5. Sätt tillbaka ledstången och fortsätt med översta konsolen.
6. Nu har du linjen utsatt för eventuella konsoler mellan dessa.
7. Ledstången skall monteras på ca 900mm höjd mätt från trappnos.

Materialinformation ledstänger – läs innan montering!

## Rostfritt

Borra med borr och gängtapp för rostfritt. Skall ledstången kapas görs det med en såg för rostfritt.

## PVD blank svart och PVD mässing i blank eller borstat

Svart och mässing PVD ytbehandling är i grunden rostfritt material. Så kapning och borring skall betraktas som om det vore rostfritt, använd alltså kap och borr/gängtapp för rostfritt.

### Svart struktur

Svart struktur ledstång är i grunden rostfritt material som lackats. Så kapning och borrarning skall betraktas som om det vore rostfritt, använd alltså kap och borrar/gångtapp för rostfritt.

### Träledstänger

Förborra med litet borrar för träskruven vid montering så de inte går av då de flesta av våra träslag är hårda.

Om du beställt längre längder så sitter ett förmonterat skruvstift i ena änden, skruva ihop ledstångerna hårt.

! Om du beställt flera längder är det markerat med nummer vilka som skall skruvas ihop.

! Tänk på att lyfta en ihopskruvad ledstång med försiktighet på två personer i var sin ända, så den inte knäcks på mitten vid montering.

### Träledstänger med spår för LED belysning

Förborra med litet borrar för träskruven vid montering så de inte går av då de flesta av våra träslag är hårda.

Om du beställt längre längder så är det urfrästa spår i ändar. Limma ihop dem med medföljande "kex" och låt torka i minst 24 timmar. Använd vanligt trälim.

! Om du beställt flera längder är det markerat med nummer vilka som skall monteras ihop.

! Tänk på att lyfta en limmad ledstång med försiktighet på två personer i var sin ända, så den inte knäcks på mitten vid montering.

### LED belysta ledstänger

Se separat monteringsanvisning för LED belysning.

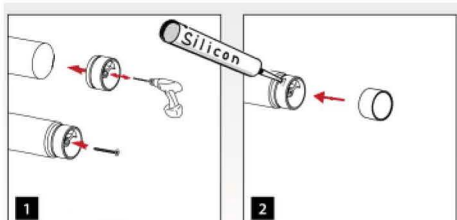
Rekommenderad indelning av konsoler



Rekommenderat max CC mått mellan väggkonsoler 1500mm

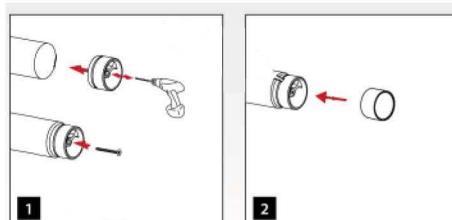
Montering av ändknopp eller platt ändavslut

Knopp



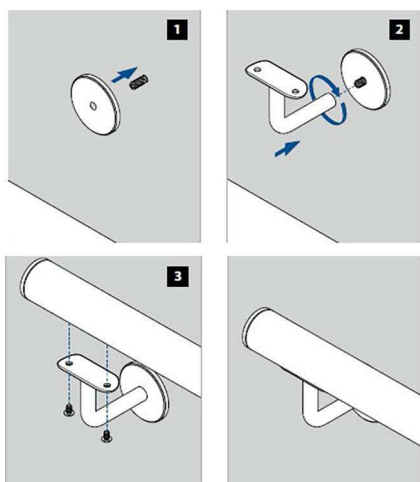
Skruva fast plastinsatsen i centrummarkeringen på ledstången. Limma knoppen med silicon, tejpa och låt torka 24 timmar.

Platt avslut



Skruva fast gängade plattan i på ledstången. Skruva fast ändavslutet.

Exempel montering konsoler med centrumskruv



Alla väggkonsoler som har dold infästning monteras med en s.k centrumskruv.

Skruva in M8 skruvstiftet i väggen och skruva sen dit konsolen.