

# MODELL PACIFIC



**Montage fyrkantiga stolpar**

# Montage räcken

## Pacific fyrkantiga stolpar

### Generella tips vid montage av räcken.

Hantera alltid allt mtrl med försiktighet under hela processen. Tänk igenom alla steg innan för att förhindra felmontage. Alla mm mått på CAD, produkter mm är teoretiska och det finns viss tolerans vilket gör att mått kan behöva justeras lite vid montaget.

Hantera alltid glas med största försiktighet, använd alltid tråklossar under vid nedställning på mark. Lägg aldrig glas ner i hög eller på mark. Vid lyft, montage, rörelser med glas kommunicera alltid med varandra för att undvika att glaskanter stöts sönder.

Alla glas måste vara torra och rena vid montage, annars finns risk att glas kan glida ner om de sitter i klämfästen.

Kontakta oss gärna vid frågor ang. montering. Under respektive modell på räcken på inoxa.se finns också Info om Infästning, montage mm.

I våra beskrivningar förekommer ofta CC, vilket betyder centrum och Stumt vilket betyder dikt an, kloss an (t.ex. vägg). Alla mått anges i millimeter, mm

**! Tänk på att 3D bilden visar CC stolpar**

# PACIFIC - 1,0kN

## Monteringsanvisning med handledare



Börja med att mäta ut var stolparna ska stå och montera fast dem i underlaget.



Montera fast 40mm täckprofilen i samma spår som glaset ska monteras.



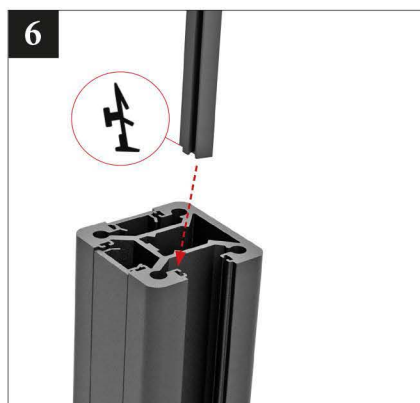
Montera de heltäckande täckprofilerna i övriga spår som inte ska användas för glas.



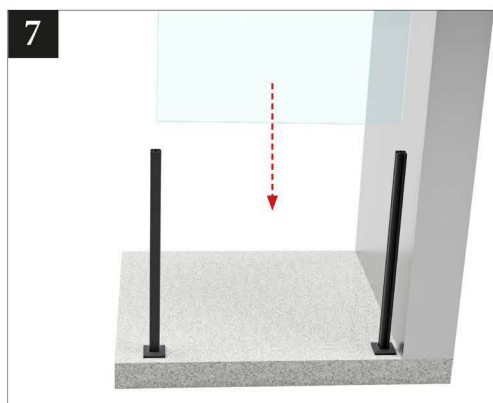
Lägg i distansklossen som fungerar som extra stöd för glaset.



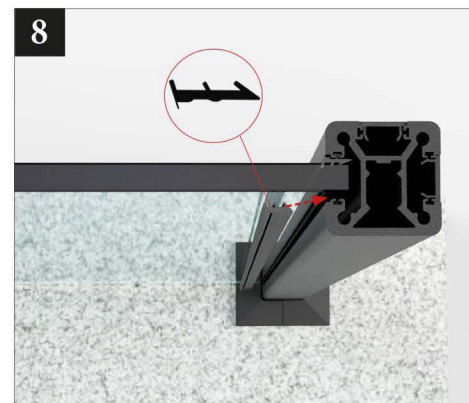
Börja med den delen av täcklocket som har en klack och tryck sedan ned den andra halvan så att locken hakas ihop. Kan med fördel limmas mot fot.



Montera spårgummit i spåret som är mot räcket utvändigt.



För glaset uppifrån ner i glaskanalen.



Tryck i killisten på motsäende sida om spårgummit. Använd såpavatten för enklare montering.

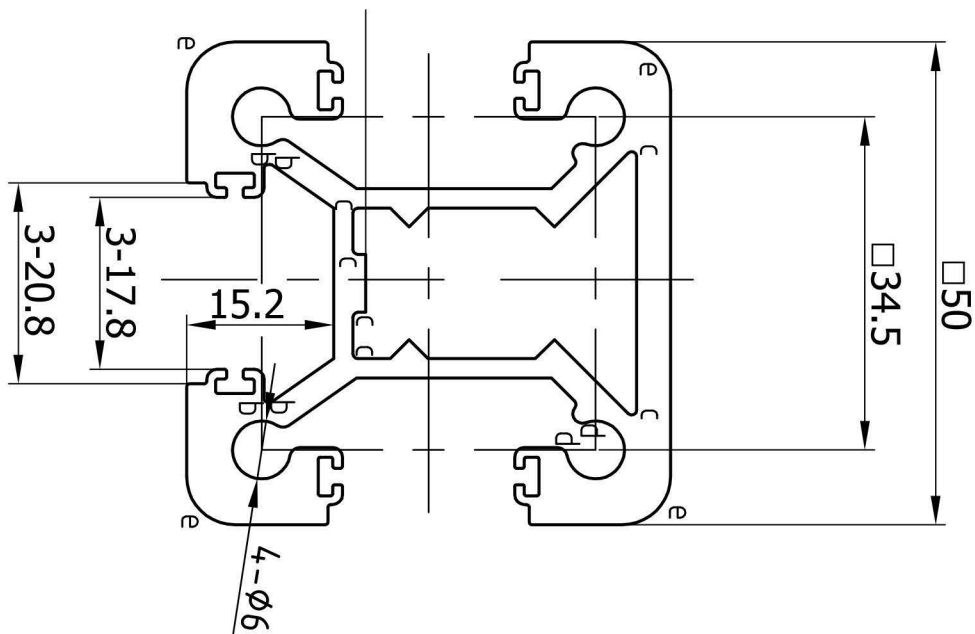
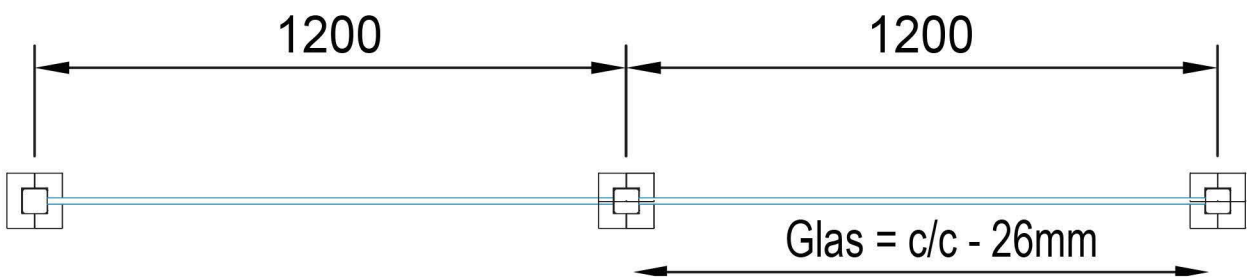


9  
Limma fast ändlocken med lim  
*Alu lim eller Silicon*

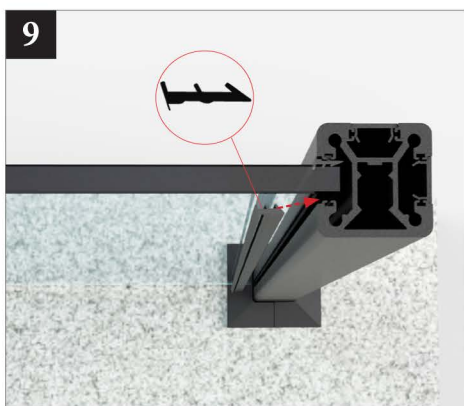


10  
Nu är ditt glasräcke färdigt!  
Putsa glaset och njut av utsikten!

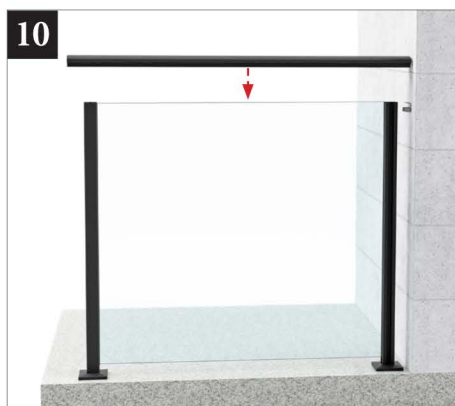
## Teknisk information



# Montera med handledare



9  
Tryck i killisten på motstående sida om spårgummit. Använd såpavatten för enklare montering.



10  
För ned handledaren över glas och stolpar. Handledarens inre "tak" ska ligga an mot stolparna.



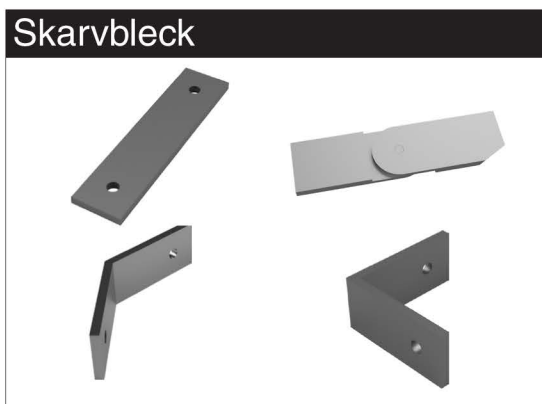
11  
Handledaren fästes mot stolpen med popnit. Förborra med 3,3 mm borrh.



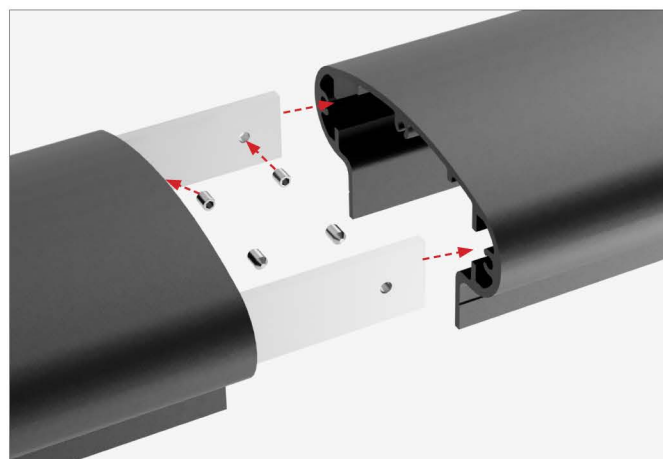
12  
Skruva fast ändlocket med de tre medföljande skruvarna.



13  
Nu är ditt glasträcke färdigt!  
Putsa glaset och njut av utsikten!



Om skarv för trapp används ska skarvblecken limmas fast. Använd lim typ Turbo Tack 291. För in blecken till mitten av centrum. Tryck i handledaren från andra hållet och pressa ihop de båda handledarna till rätt passform. Fäst sedan handledaren i stolparna.



Om skarvar behövs ska skarvbleck användas. Tryck i skarvblecket och skruva fast i handledaren på båda sidor. Grada av spår och skarvbleck om det går trögt att föra in skarvblecken i handledaren.

# Montera med handledare

c/c 1000 = 1KN, c/c 1200= 0.5KN (Glas 10,76mm)

