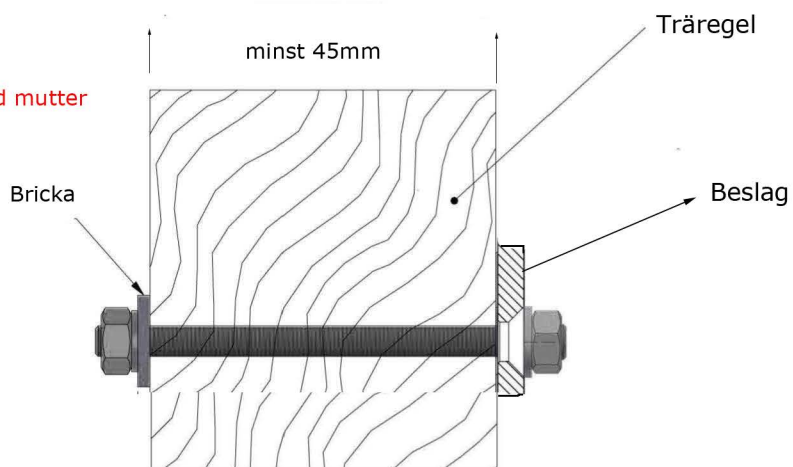


Anslutning till trä

Övre och nedre beslag

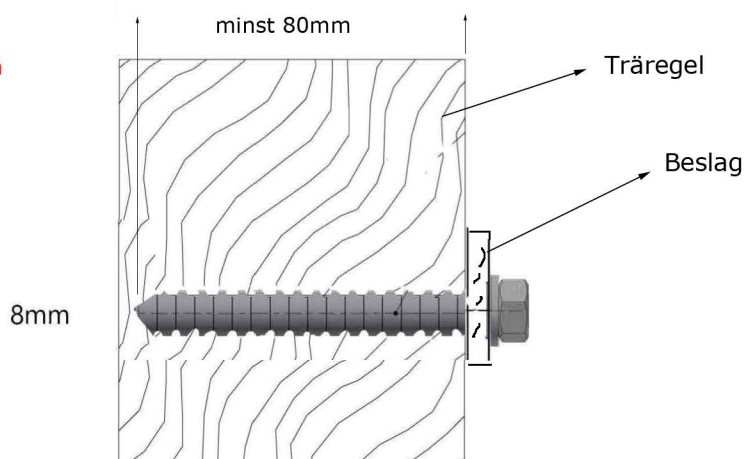
A

Genomgående 8mm med mutter

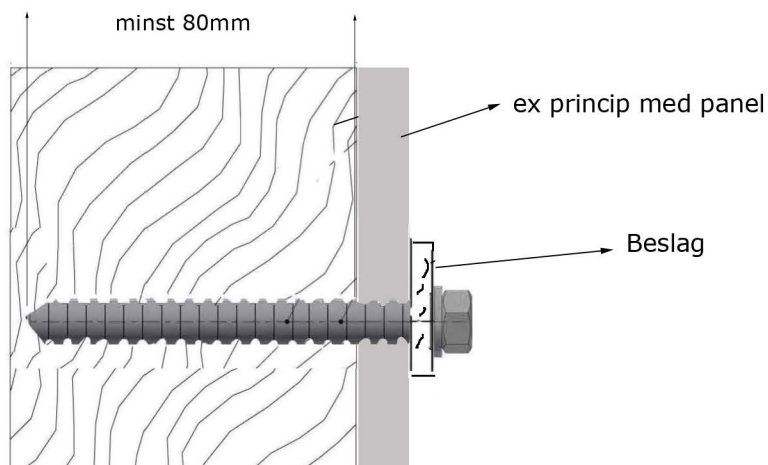


B

Träskruv 8mm



Princip med panel

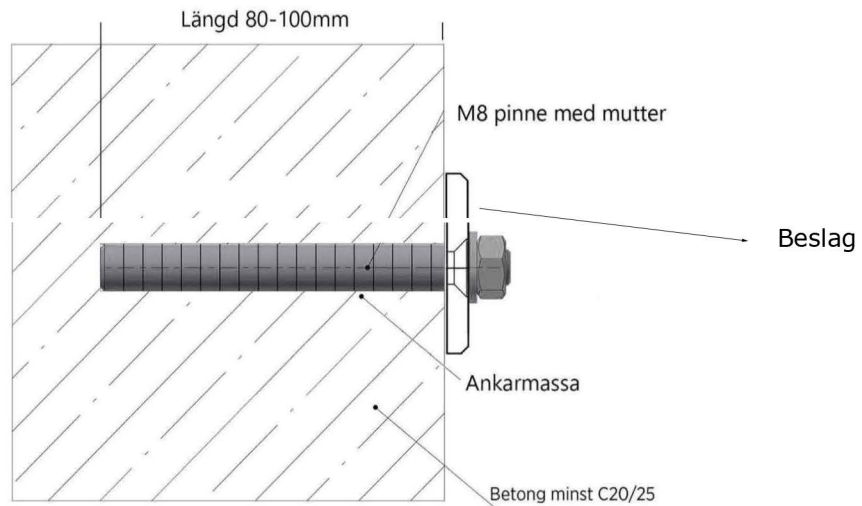


Anslutning till betong

Övre och nedre beslag

Gängstav med mutter

C



Anslutning i betong med isolering och puts

Övre och nedre beslag

Gängstav med mutter

D

