



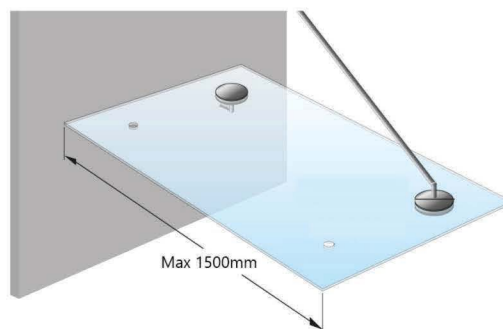
ESTRAD

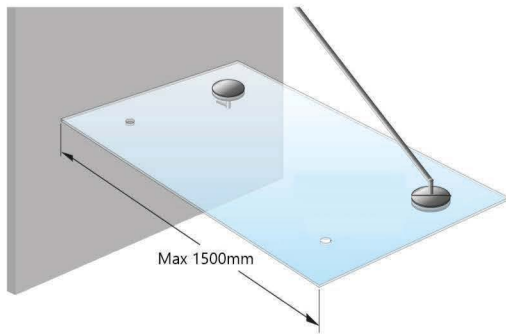


Estrad | Storlekar





316 syrafäst borstad yta.
Tre olika staglängder.
12,76mm härdad lamell säkerhetsglas.
Glasdjup från 800-1500mm.
Glasbredder kan anpassas.
Se separata måttkisser på varianter.





Snözon

12,76mm härdad och laminerat glas		3.5
16,76mm härdad och laminerat glas		4.5

Korrosivitetsklass



2 stag

Rostfritt I 316 syrafast (A4)

Glas 	Maxbredd	Djup
12,76mm härdad lamell	1700mm	800-1500mm
16,76mm härdad lamell	1700mm	800-1500mm

Beslag i rostfritt, svart eller mässing



3 stag

Rostfritt I 316 syrafast (A4)

Glas 	Maxbredd	Djup
12,76mm härdad lamell	2500mm	800-1500mm
16,76mm härdad lamell	2500mm	800-1500mm

Beslag i rostfritt, svart eller mässing

Gummlist | 12mm

Sammansatta | med gummlist

Sätt ihop önskat antal tak





Tillbehör



Gummilister | bygg ihop längre enheter

Gummilist 12mm

12mm mellanrum glas

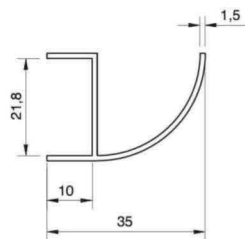
Art.-Nr.	Material		
600GL-12	Silvergrå gummi	2500mm	12,76 - 17,52mm





Droplist aluminium

16,76mm - 21,52mm



Regnränna | Aluminium

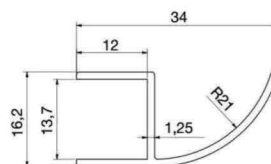
Art.-Nr.	Material		
600DL-17	Aluminium	2700mm	16,76 - 21,52mm

Natur eller svart



Droplist aluminium

12,76mm - 13,52mm



Regnränna | Aluminium

Art.-Nr.	Material		
600DL-12	Aluminium	2300mm	12,76 - 13,52mm

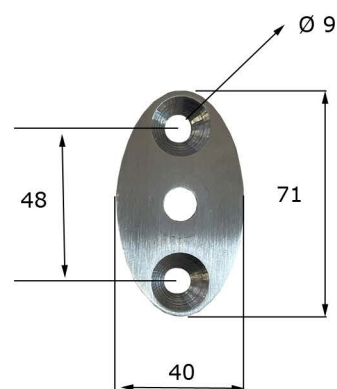
Natur eller svart



Övre



Nedre



Monteringsalternativ | Övre och nedre fasadplatta

Vertikalt



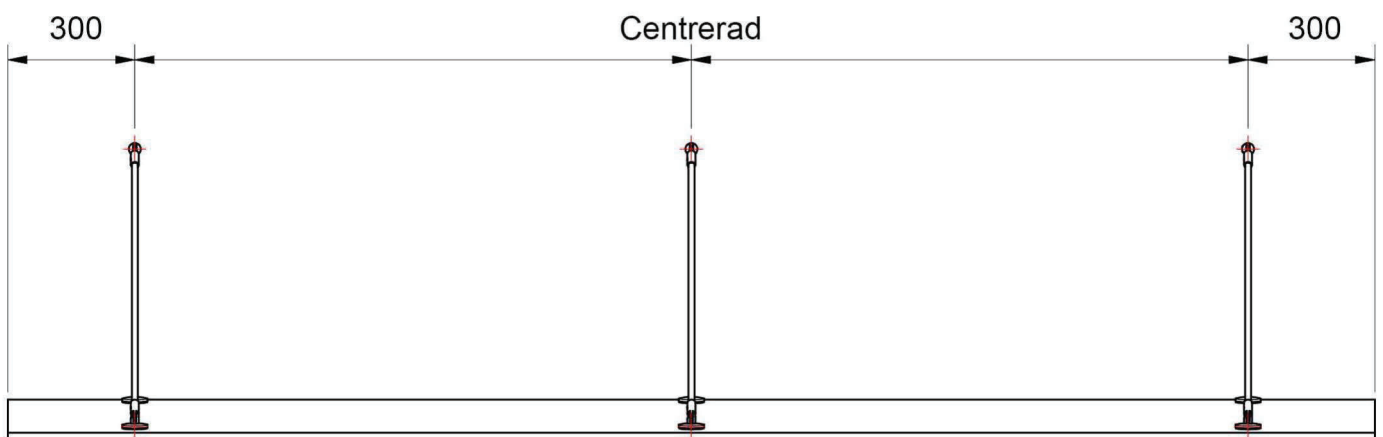
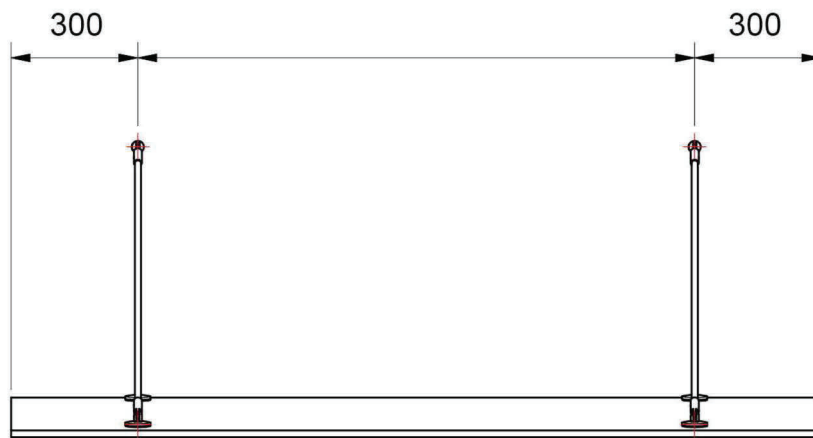
Vertikal montering rekommenderas vid montage i träreglar

Gäller främst övre beslag. Nedre beslag kan monteras horisontellt

Horisontellt



Horisontell montering kan användas i betong, stål eller tegel.

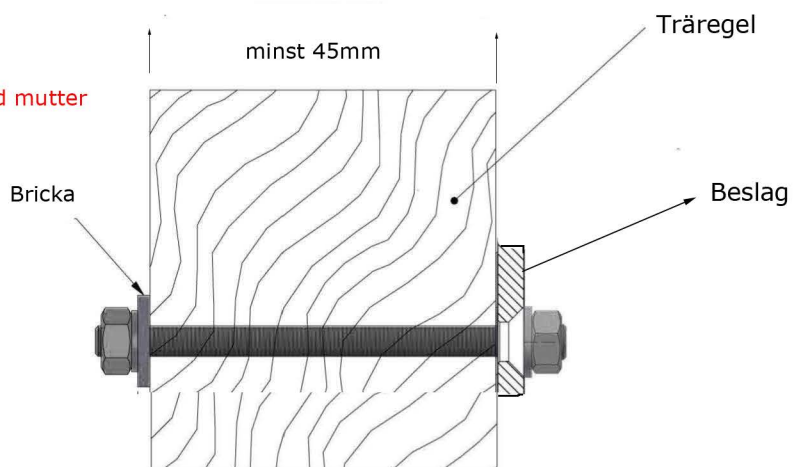


Anslutning till trä

Övre och nedre beslag

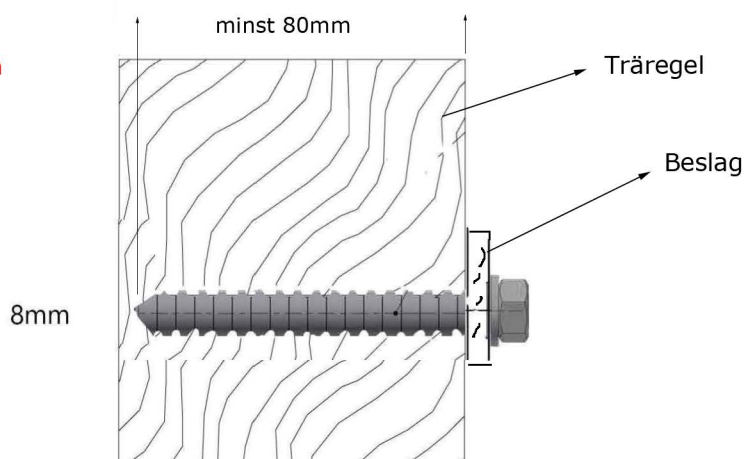
A

Genomgående 8mm med mutter

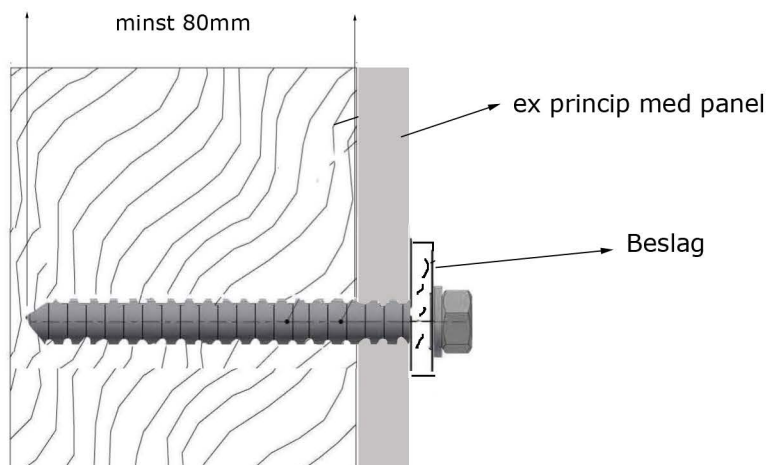


B

Träskruv 8mm



Princip med panel

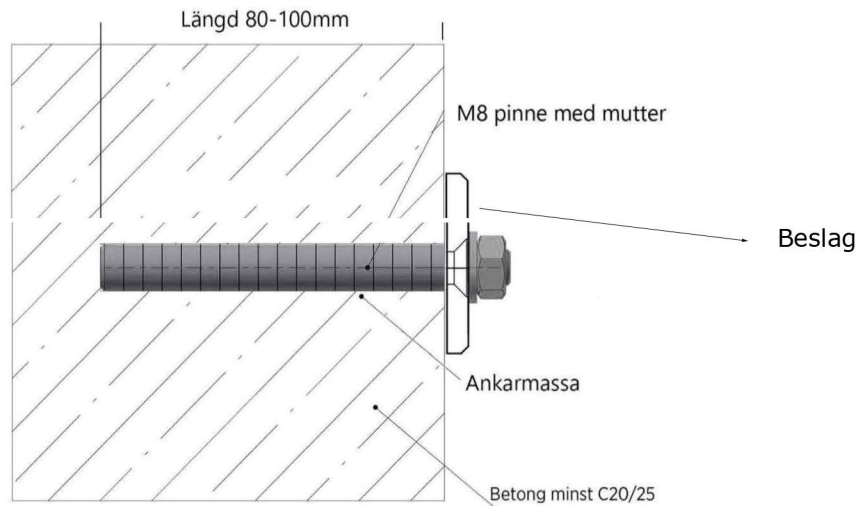


Anslutning till betong

Övre och nedre beslag

Gängstav med mutter

C



Anslutning i betong med isolering och puts

Övre och nedre beslag

Gängstav med mutter

D

