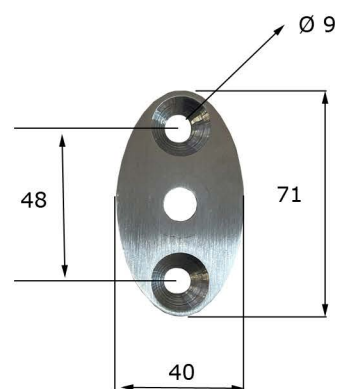


Övre



Nedre


Monteringsalternativ | Övre och nedre fasadplatta

Vertikalt



Vertikal montering rekommenderas vid montage i träreglar

Gäller främst övre beslag. Nedre beslag kan monteras horisontellt

Horisontellt



Horisontell montering kan användas i betong, stål eller tegel.