

Hur mäter jag?

Modell Arena *CAD, Ångstar (Färdigskiss)*

Du har nu fått en CAD 3D av oss för att säkerhetsställa måtten inför tillverkning av ett räcke.

Oavsett om du i första skedet har angett yttermått eller CC (centrummått) på ditt objekt så är det CAD centrummått vi behöver för att det skall bli korrekt för tillverkningen.

Det är alltid centrummått, glasets mittlinje som skall anges. Se måttskiss.

Mäta och godkänna 3D

Mät och kontrollera måtten, Stämmer måtten enligt bifogad 3D godkänner du dem ihop med villkoren tillbaka till den säljare du fick 3D skissen på mail ifrån. Önskar du ändra måtten eller om tex 3D visar fel på något annat sätt återkoppla med korrigeringar så uppdaterar vi CAD.

Efter godkänd 3D centrummått skickar vi allt samlat med korrekta mått, Installations CAD samt Glas pdf.

Arena – Här visar CAD centrum beslag och mitt i glaslinjen

Arena

Mät och kontrollera centrumlinjen glas enligt anvisningar och skiss respektive beslag.

! Tänk på att räkna av måtten korrekt i hörn och vinklar så centrumlinjen infrias, så att räckets mittlinje hamnar rätt och att beslagen inte hamnar utanför trall eller bjälklagskanten.

Det är alltså glasets centrumlinje du skall mäta fram, och att beslagen hamnar rätt i förhållande till yttermått eller underliggande regel. Själva beslagens placering på centrumlinjen är inte viktigt i detta skedet då du kan placera dem vart du vill på glaset.

Hur mäter jag vid start/stop/öppning av räcket.

Avslut mäts stumt dikt an mot fasaden eller yttermått bjälklagskant på 3D. Glasen kommer ca 10mm från fasad sen vid leveransen.

Vid fasad: Avslut mot fasad eller bjälklagskant vid nedre glaskant kan ju vara annat en bit upp på fasaden om nåt sitter i vägen, ange därför alltid den minsta måttet så glaset inte krockar med nåt.

Kontakta oss gärna om du har ett annat önskat mått än 10mm från avslut.

Hålbild skruvfästning

Se respektive modell för hålplacering, beslagets placering är inte angiven på CAD utan där anges endast centrumlinje glas och senare respektive glas mått och placering. Beslagen placeras normalt 150-250mm in på glaset beroende på önskemål. Inga hål i glaset vilket ger en flexibel installation.

Höjder räcken

Alla höjder på räcken räknas och anges från där du står på golv/bjälklaget inkl ev handledare.

Enligt Boverket är det normalt 1100mm skall infrias från golv. Tänk på att räkna in ec klinker, parkett etc som skall monteras i senare skede på golvet i höjdmåttet, så inte höjden blir för låg efter montage.

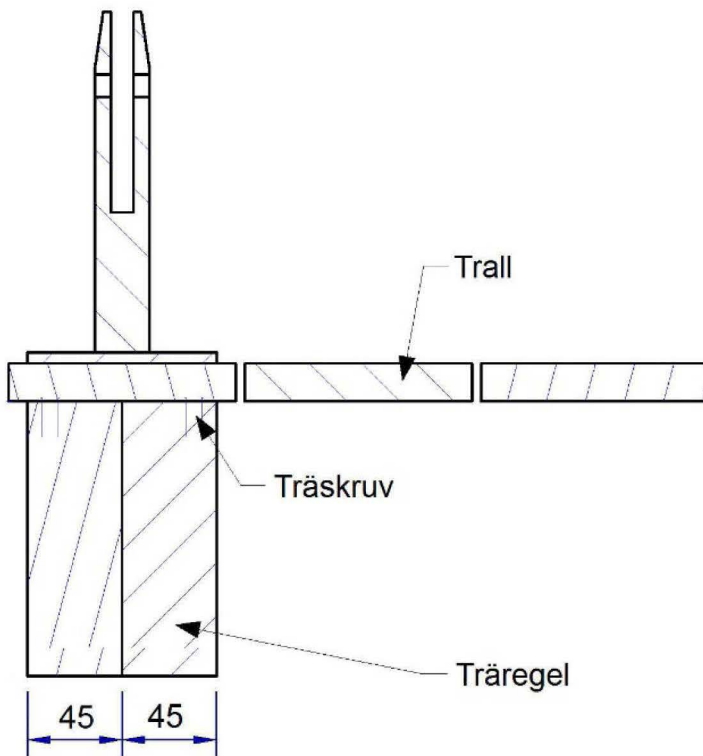
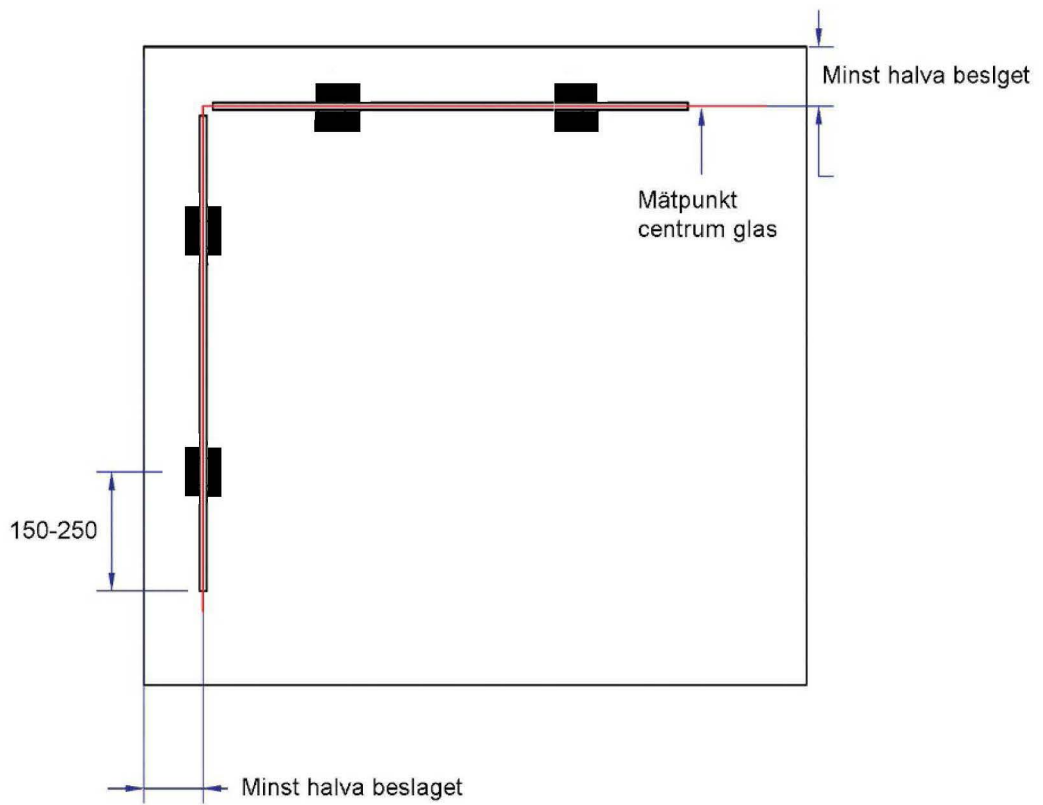
Efter ok på CAD

Det är 3D CAD som sen styr över resterande mått på objektet. När måtten på 3D CAD är godkänd genereras övriga mått i objektet fram. Denna Installations CAD mailar vi sen tillbaka och den medföljer även i leveransen

Där framgår vilket glas som skall sitta var etc.

Det är denna Installations CAD samt Glas pdf som monteringen sen utgår ifrån.

Kontakta oss gärna om du har frågor – Mvh Inoxa AB – 08-121 34 121



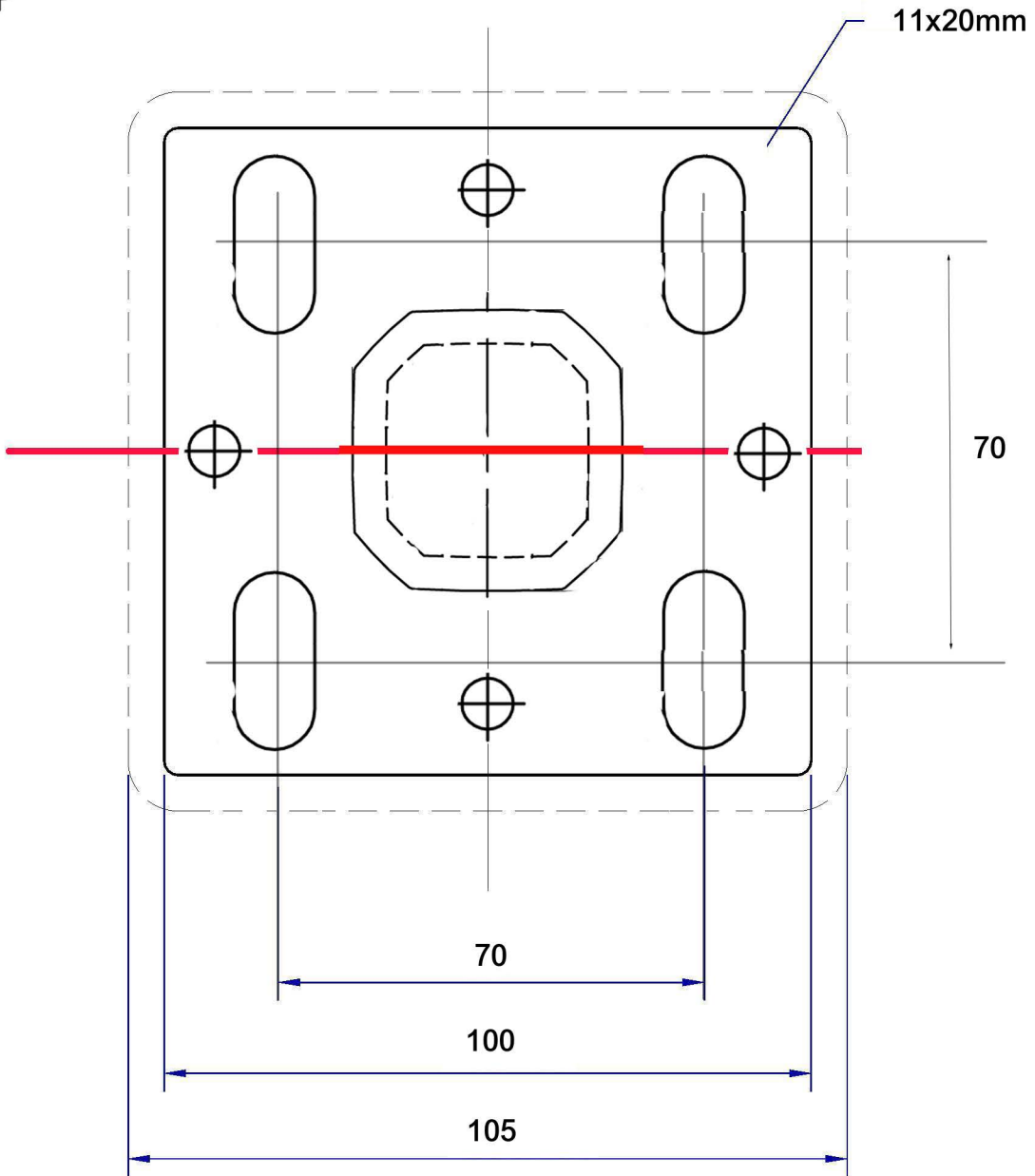
Mall för Arena rostfri

Streckad linje: Fotlock 105x105mm

Fot: 100x100mm

 centrum linje glas enligt CAD

 Insex justerskruvar



Mall för Arena rostfri

A4  ISO E	IRONCAD 2D-ritning 3D-fil tillgänglig 	Generella toleranser enligt: ISO 2768-1 medium	Filnamn:		Senast sparad: 2019-03-26
			Vikt:	Material:	Skapad datum:
INOXA			Fotmall Arena		Bladnr: 1 (1)
					Rev. ...
					Ritningsnr: