

Hur mäter jag?

Mätning och mått för räcken DuoRailing

Du har nu fått en CAD 3D av oss för att säkerhetsställa måtten inför tillverkning av ett räcke.

Oavsett om du i första skedet har angett yttermått eller CC (centrummått) på ditt objekt så är det lite olika mått vi behöver ha beroende på val av modell DuoRailing.

Beroende på val av modell, val av infästning, val av placering etc, så skall alltså mätning ske på lite olika sätt.

Vissa modeller av DuoRailing räcken har ju sin CC centrumlinje utanför bjälklagskant, i luften. Detta gör att ni inte kan godkänna en CAD skiss med mått i luften. I dessa fall behöver vi ha in måtten på utsidan av träregel allt utsidan på tex betongbjälklaget där infästning av skenan skall ske.

Om du är osäker på mätning eller vad som krävs, kontakta oss gärna på tel eller mail.

Mäta och godkänna 3D

Mät och kontrollera måtten, Stämmer måtten enligt bifogad 3D godkänner du dem ihop med villkoren tillbaka till den säljare du fick 3D skissen på mail ifrån. Önskar du ändra måtten eller om tex 3D visar fel på nåt annat sätt återkoppla med ändringar så uppdaterar vi dig och skickar ny CAD.

Efter godkänd 3D yttermått skickar vi allt samlat med korrekta mått, Installations CAD samt Glas pdf.

Sidomonterad skena

Mät och kontrollera yttermått (utsida) regel eller betongbjälklag. Dessa yttermått är de som CAD sen genererar korrekta CC mått ifrån.

– sidomontage. Här visar CAD yttermått bjälklagskant. Vy skiss visar både måttlinje bjälklag samt centrumlinje glas.

Topmonterad skena

CAD visar centrumlinje glas/skena. Mät och kontrollera måtten, maila tillbaka ok eller med ev korrigeringar på mått. Se medföljande måttskiss på skenan. Tänk på hörn och vinklar så centrumlinjen infrias, och att skenan inte hamnar utanför trall eller bjälklagskanten.

! Vid DuoRailing med placering ovanpå bjälklag så kontrollerar du även så skenan inte hamnar utanför trall eller bjälklag.

– ovanpå montage. Här visar CAD centrumlinje, mitt i skenan.

Hur mäter jag vid start/stop/öppning av räcket.

Avslut mäts stumt dikt an mot fasaden eller yttermått kant på 3D. Glasen kommer ca 10mm från fasad/kant sen vid leveransen i skenan men skenan kapas på plats så den löper dikt an fasad eller avslut bjälklaget.

! På DuoRailing skenor ingår inte ev ändlock till skenan vid order, om detta inte anges. Beroende på om du har avslut mot fasad eller fritt i luften så behövs kanske inte alltid ett ändlock. Kontakta oss vid tillägg på ändlocken.

Höjder räckan

Alla höjder på räckan räknas och anges från där du står på golv/bjälklaget inkl ev handledare.

Duoräckan 200 med sidomontage har högre glas för att den angivna höjden, normalt 1100mm skall infråas från golv. Tänk på att räkna in ec klinker, parkett etc som skall monteras i senare skede på golvet i höjdmåttet, så inte höjden blir för låg efter montage.

Efter ok på CAD

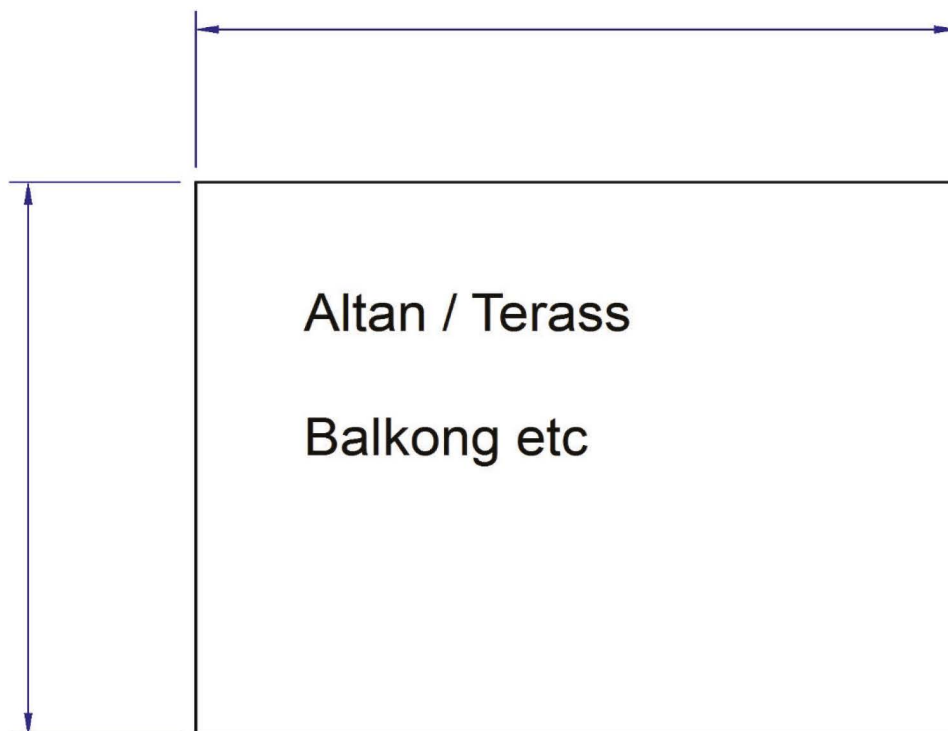
Det är 3D CAD som sen styr över resterande mått på objektet. När måtten på 3D CAD är godkänd genereras övriga mått i objektet fram. Denna Installations CAD mailar vi sen tillbaka och den medföljer även i leveransen

Där framgår vilket glas som skall sitta var etc.

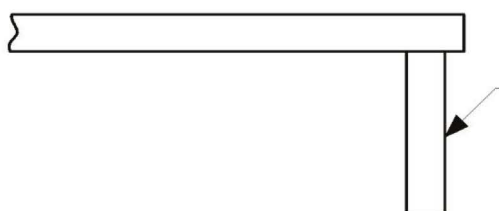
Det är denna Installations CAD samt Glas pdf som monteringen sen utgår ifrån.

Mätpunkter sidoskenor

Mät utsida regel eller betong.



TRÄ



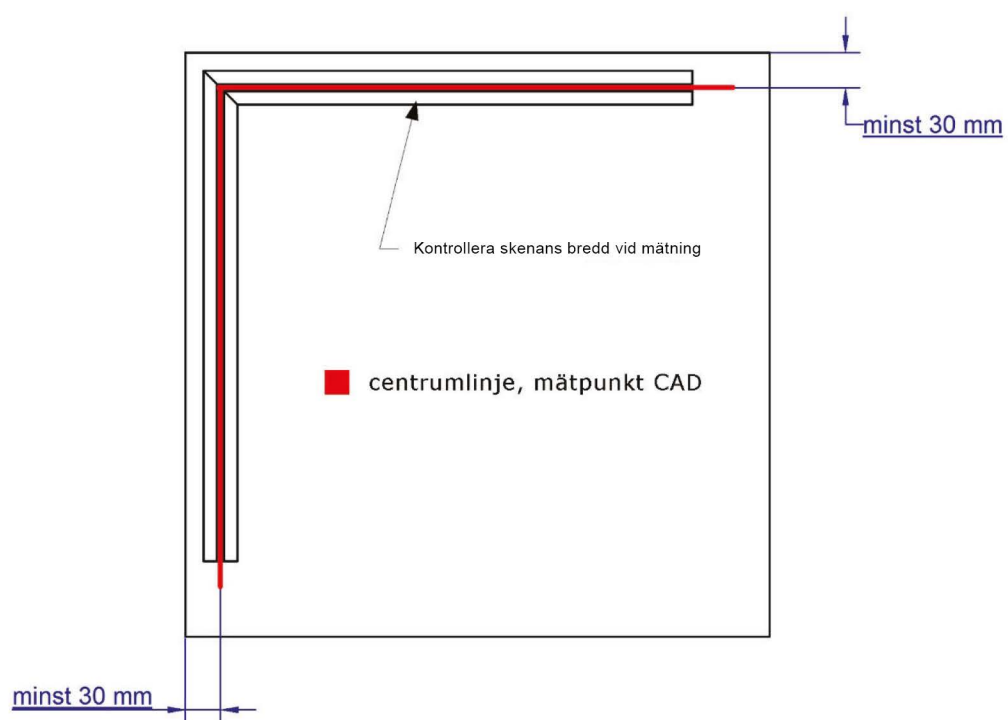
BETONG



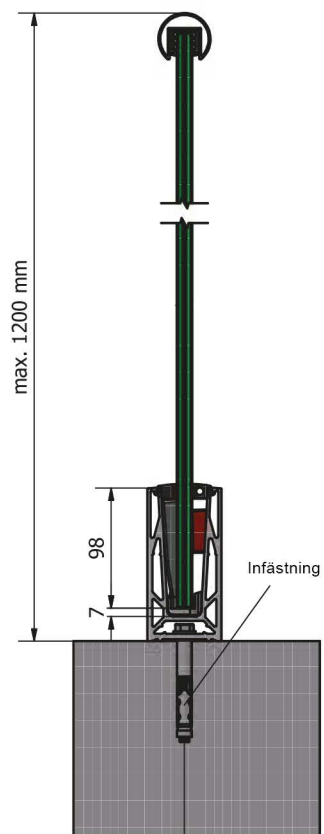
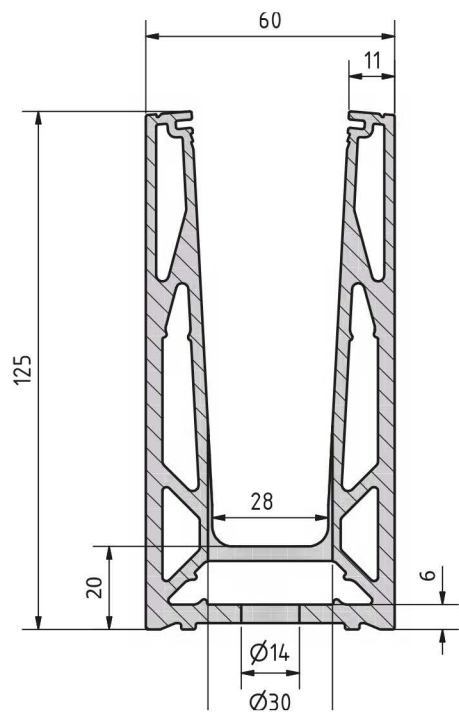
Mätlinje skena ovanpå

Mät centrumlinje skena/glas. Tänk på att ta hänsyn till skenans bredd i vinklar så den inte hamnar utanför ev trallkant.

Så minsta mått från bjälklagskant till centrumlinje är: *35mm med rek säkerhetsmarginal*



Duo680 - ovan



Duo681 - sidan

