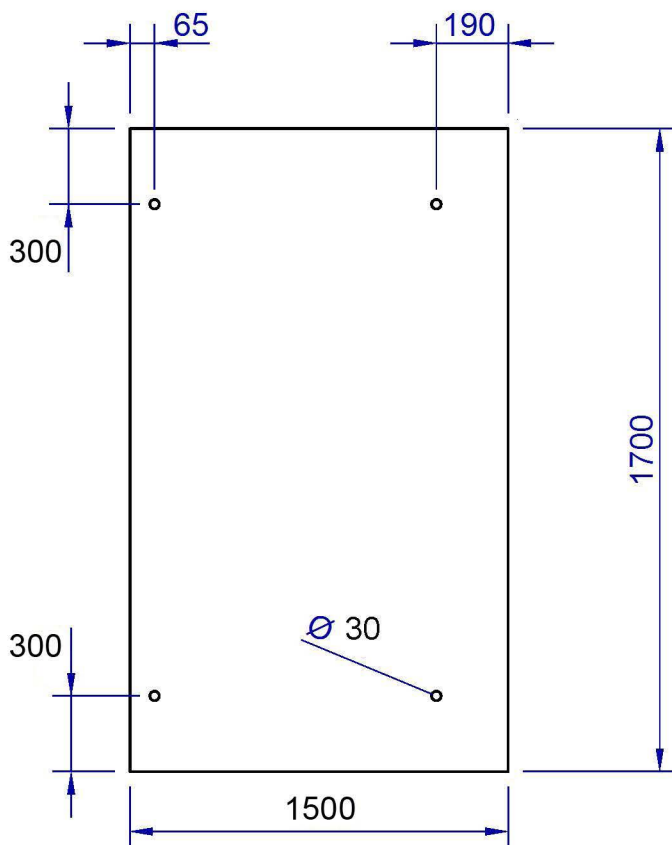


Undersidan på glasskivan ligger 5 mm under centrum av nedre fäste



<b>A4</b>  ISO E	CAD ritning 3D-fil tillgänglig Skala:	 Generella toleranser enligt: <b>ISO 2768-1 medium</b>	Filnamn:		Senast sparad:
			Vikt: <b>75kg</b>	Material: <b>316 syrafast</b>	Skapad datum: <b>2014-10-03</b>
			<b>ESTRAD 1700</b> Djup 1500mm		Bladnr: <b>1 (1) ...</b>
					Rev. <b>...</b>
			Ritningsnr:		