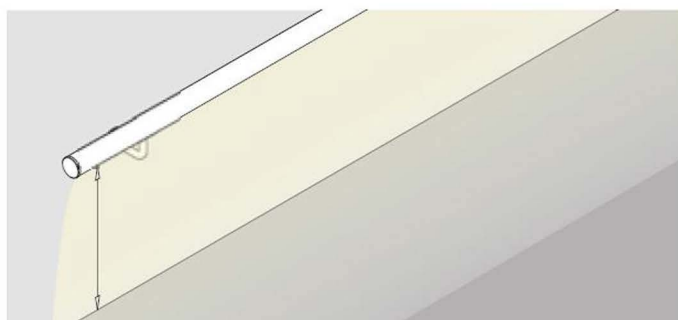


LED-remsor	IP	V	W	W/m	K	Colour	lm	lm/m		LED/m	L (mm)	L _{min} (mm)		
varmt vitt	20	24	12	2	2700	varmt vitt	1680	280	120	70	6000	100		35.000 h
kallt vitt	20	24	12	2	6500	kallt vitt	1860	310	120	70	6000	100		35.000 h

IP...	Inträngande skydd	W/m	Nominell wattstyrka per meter	lm	Ljusflöde	LED/m	Antal LED per meter
V	Nominellt märkspänning	K	Färgtemperatur	lm/m	Ljusflöde per meter		Ljusreglerbar
W	Nominellt watttal	Colour	Ljusfärg		Spridningsvinkel		Livslängd

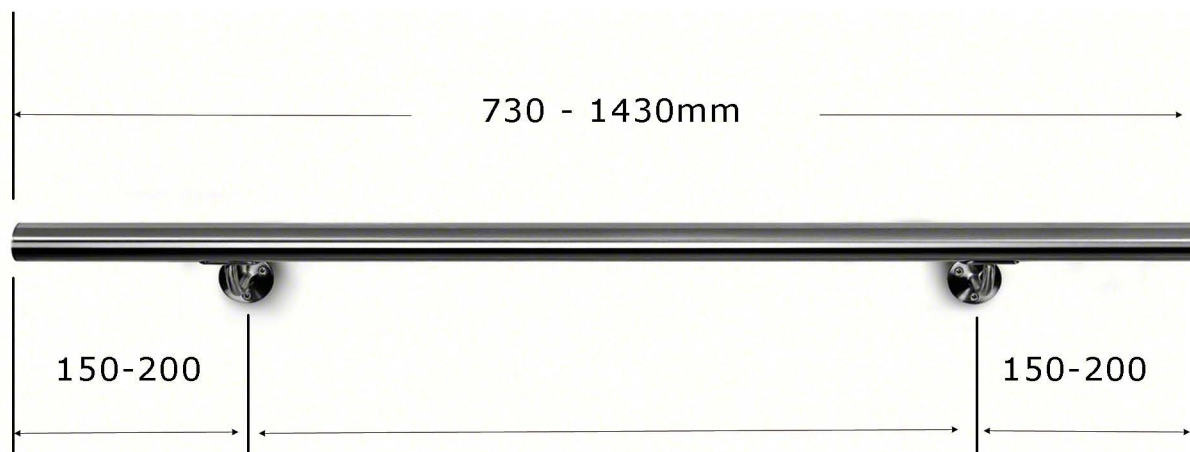


Ljusutbyte på golv/trappa

	Höjd (mm) från fgn (färdig golvnivå)			
	900	1000	1100	1200
varmt vitt	125 lx	106 lx	90 lx	78 lx
kallt vitt	144 lx	113 lx	94 lx	82 lx

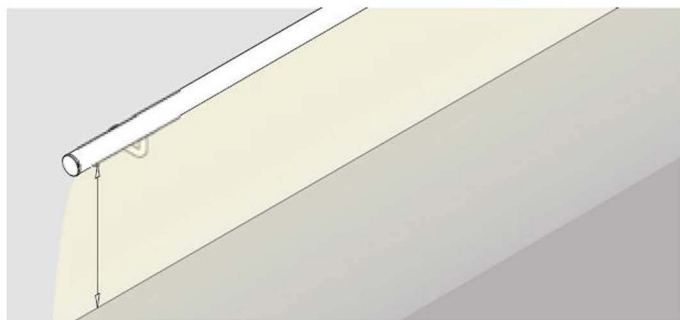
Lux (lx) förklaring

Direkt solljus	= 100.000 lx	Hallbelysning	= 100 lx
Molnig dag	= 1.000 lx	Gatubelysning	= 10 lx
		Stearinljus från 1 meters avstånd	= 1 lx



LED-remsor	IP	V	W	W/m	K	Colour	lm	lm/m		LED/m	L (mm)	L _{min} (mm)		
varmt vitt	20	24	12	2	2700	varmt vitt	1680	280	120	70	6000	100		35.000 h
kallt vitt	20	24	12	2	6500	kallt vitt	1860	310	120	70	6000	100		35.000 h

IP...	Inträngande skydd	W/m	Nominell wattstyrka per meter	lm	Ljusflöde	LED/m	Antal LED per meter
V	Nominellt märkspänning	K	Färgtemperatur	lm/m	Ljusflöde per meter		Ljusreglerbar
W	Nominellt watttal	Colour	Ljusfärg		Spridningsvinkel		Livslängd

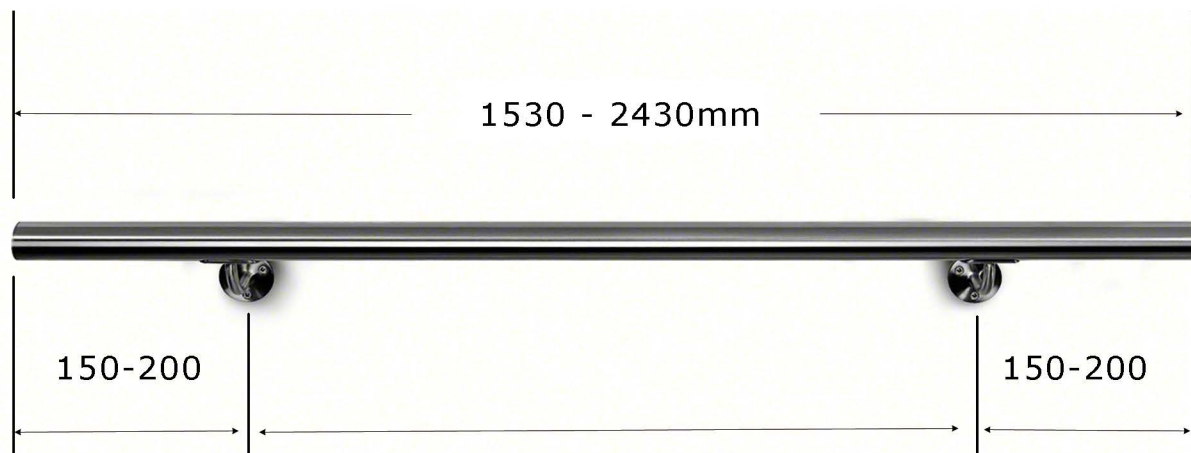


Ljusutbyte på golv/trappa

	Höjd (mm) från fgn (färdig golvnivå)			
	900	1000	1100	1200
varmt vitt	125 lx	106 lx	90 lx	78 lx
kallt vitt	144 lx	113 lx	94 lx	82 lx

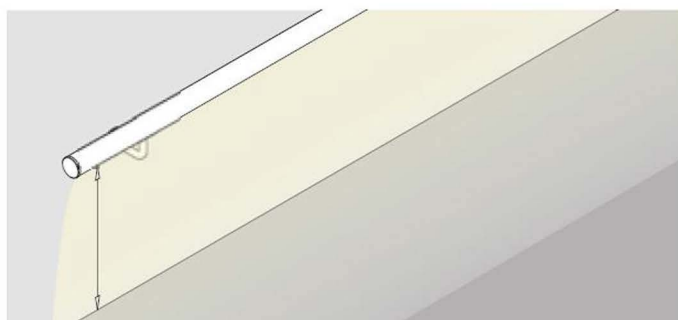
Lux (lx) förklaring

Direkt solljus	= 100.000 lx	Hallbelysning	= 100 lx
Molnig dag	= 1.000 lx	Gatubelysning	= 10 lx
		Stearinljus från 1 meters avstånd	= 1 lx



LED-remsor	IP	V	W	W/m	K	Colour	lm	lm/m		LED/m	L (mm)	L _{min} (mm)		
varmt vitt	20	24	12	2	2700	varmt vitt	1680	280	120	70	6000	100		35.000 h
kallt vitt	20	24	12	2	6500	kallt vitt	1860	310	120	70	6000	100		35.000 h

IP...	Inträngande skydd	W/m	Nominell wattstyrka per meter	lm	Ljusflöde	LED/m	Antal LED per meter
V	Nominellt märkspänning	K	Färgtemperatur	lm/m	Ljusflöde per meter		Ljusreglerbar
W	Nominellt watttal	Colour	Ljusfärg		Spridningsvinkel		Livslängd

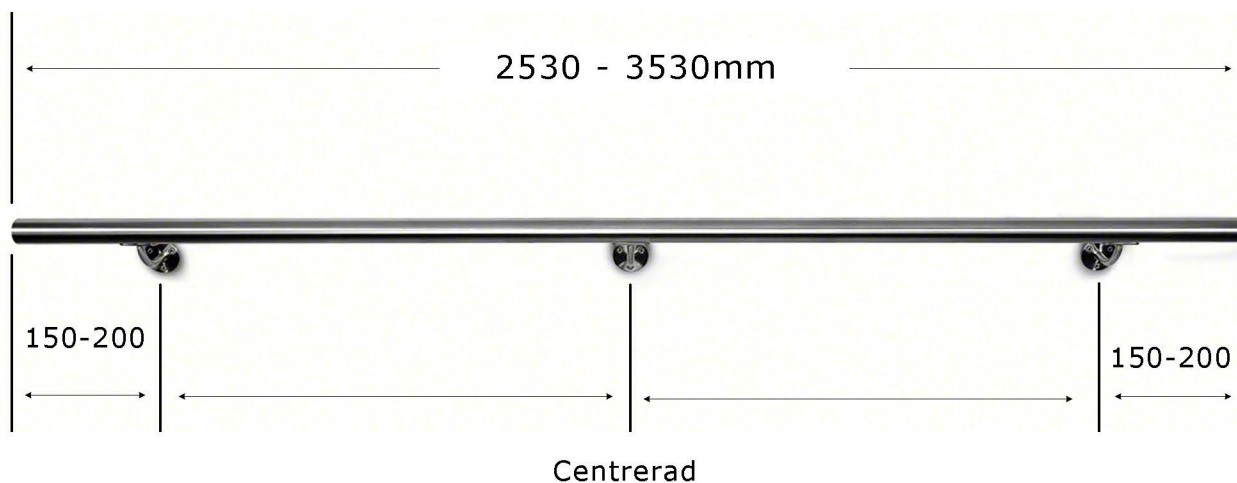


Ljusutbyte på golv/trappa

	Höjd (mm) från fgn (färdig golvnivå)			
	900	1000	1100	1200
varmt vitt	125 lx	106 lx	90 lx	78 lx
kallt vitt	144 lx	113 lx	94 lx	82 lx

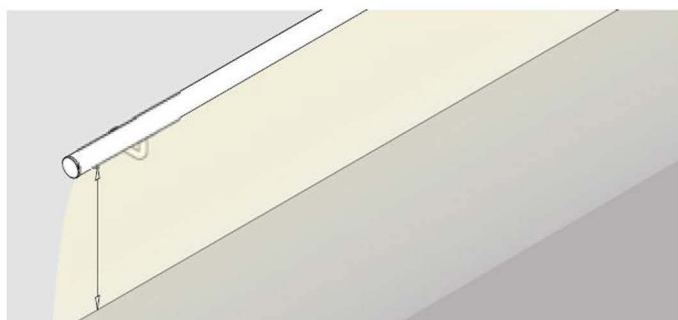
Lux (lx) förklaring

Direkt solljus	= 100.000 lx	Hallbelysning	= 100 lx
Molnig dag	= 1.000 lx	Gatubelysning	= 10 lx
		Stearinljus från 1 meters avstånd	= 1 lx



LED-remsor	IP	V	W	W/m	K	Colour	lm	lm/m		LED/m	L (mm)	L _{min} (mm)		
varmt vitt	20	24	12	2	2700	varmt vitt	1680	280	120	70	6000	100	<input checked="" type="checkbox"/>	35.000 h
kallt vitt	20	24	12	2	6500	kallt vitt	1860	310	120	70	6000	100	<input checked="" type="checkbox"/>	35.000 h

IP...	Inträngande skydd	W/m	Nominell wattstyrka per meter	lm	Ljusflöde	LED/m	Antal LED per meter
V	Nominellt märkspänning	K	Färgtemperatur	lm/m	Ljusflöde per meter		Ljusreglerbar
W	Nominellt watttal	Colour	Ljusfärg		Spridningsvinkel		Livslängd



Ljusutbyte på golv/trappa

	Höjd (mm) från fgn (färdig golvnivå)			
	900	1000	1100	1200
varmt vitt	125 lx	106 lx	90 lx	78 lx
kallt vitt	144 lx	113 lx	94 lx	82 lx

Lux (lx) förklaring

Direkt solljus	= 100.000 lx	Hallbelysning	= 100 lx
Molnig dag	= 1.000 lx	Gatubelysning	= 10 lx
		Stearinljus från 1 meters avstånd	= 1 lx

