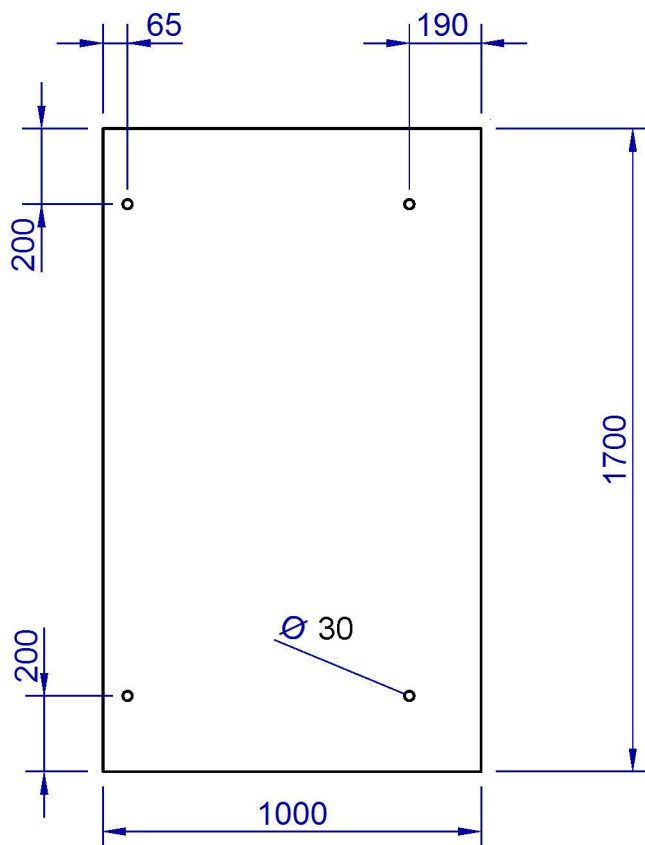


Undersidan på glasskivan ligger 5 mm under centrum av nedre fäste



A4  ISO E	CAD ritning 3D-fil tillgänglig Skala:	 Generella toleranser enligt: ISO 2768-1 medium	Filnamn:		Senast sparad:
			Vikt: 53kg	Material: 316 syrafast	Skapad datum: 2014-10-03
			ESTRAD 1700		Bladnr: 1 (1) ...
					Rev.:
			Ritningsnr:		