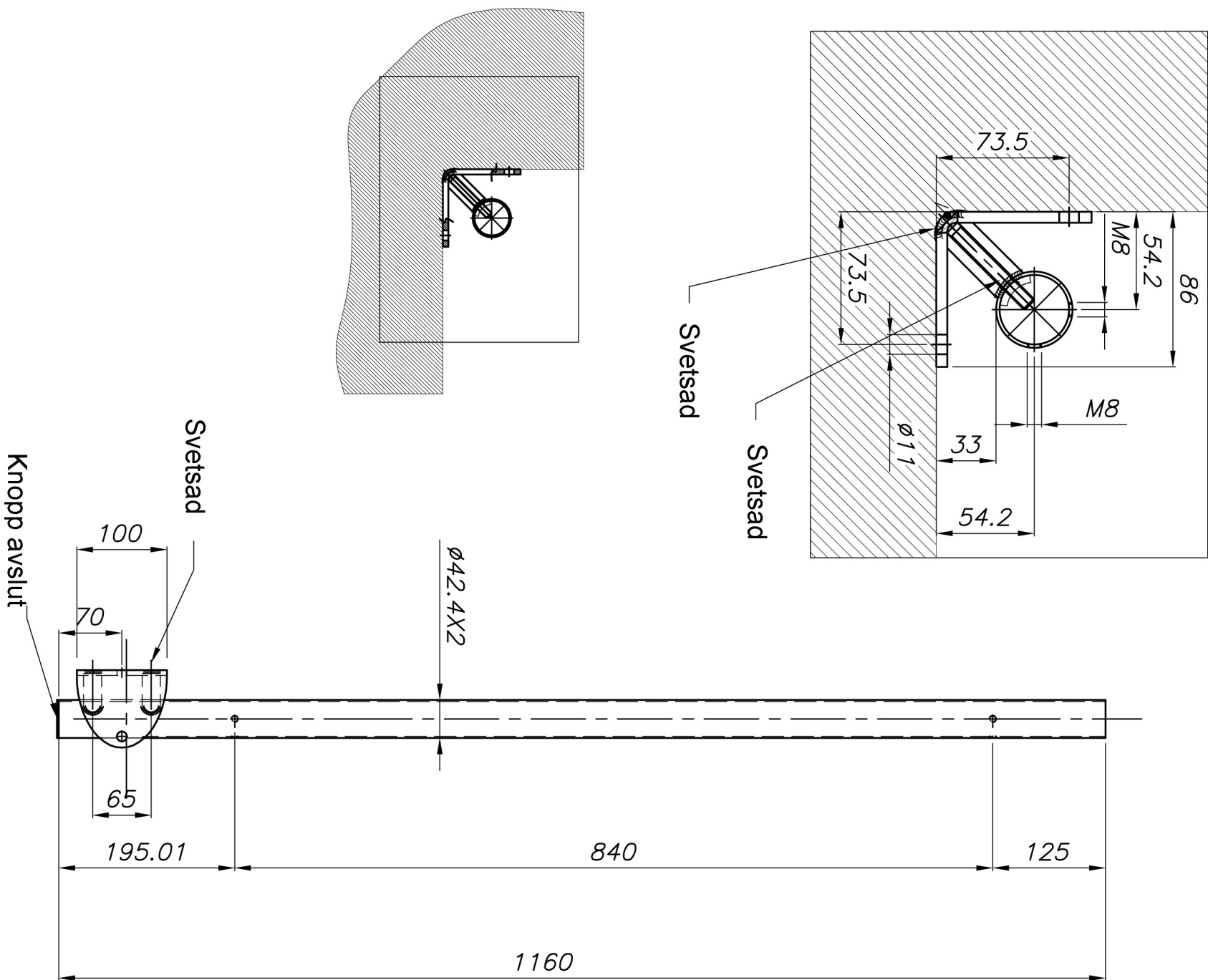
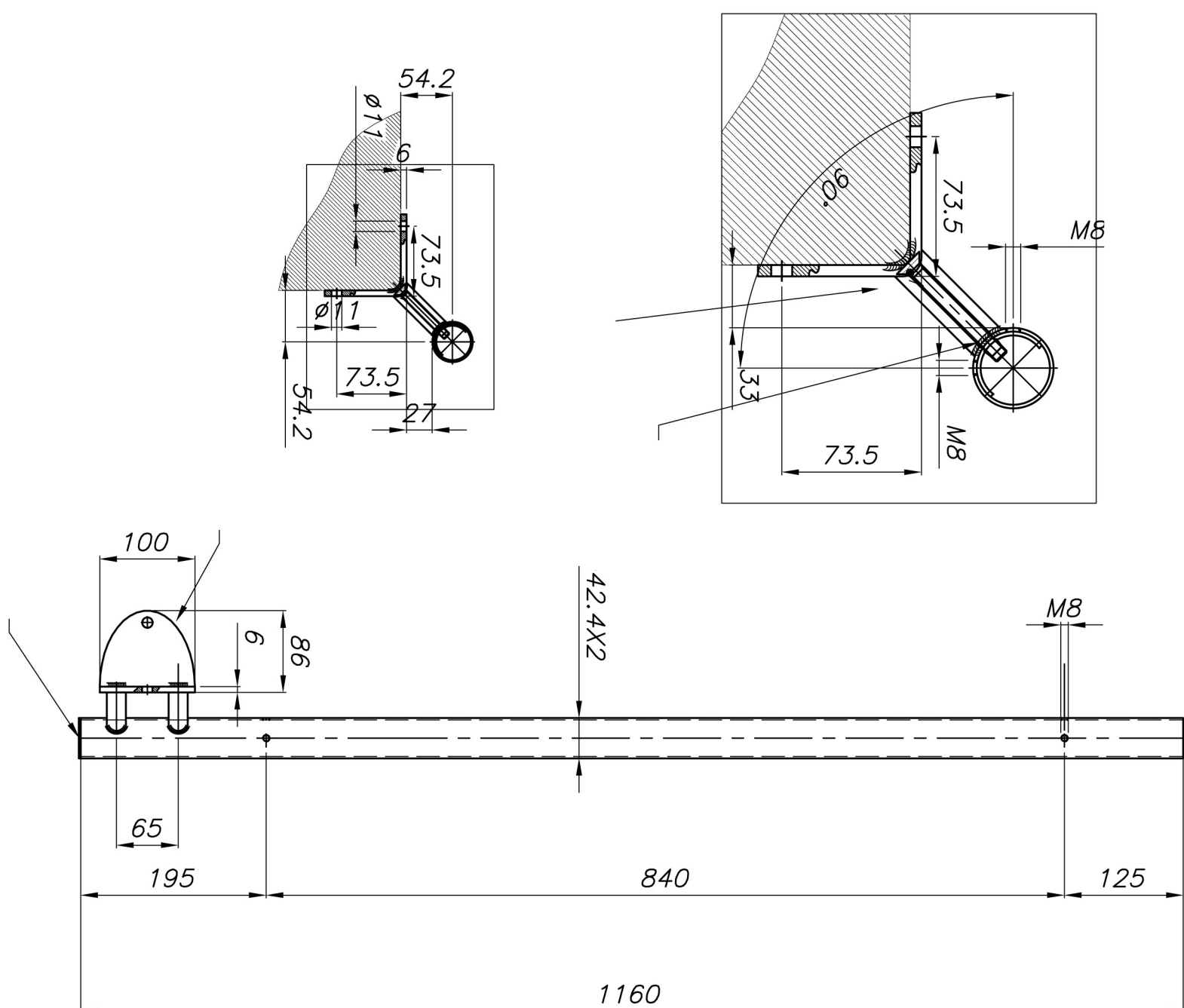


Innerhörn 90 grader



Ytterhörn 90 grader



Mitt, vänster, högerstolpe

